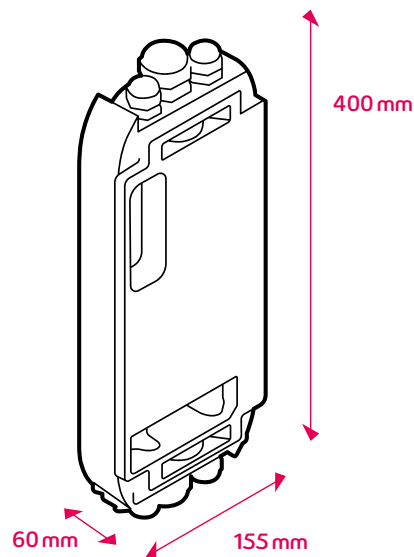


# eClick Datenblatt



Die eClick ist die Docking-Station, auf der die eBoxen smart, professional und touch befestigt werden. Die eClick kann zur Wandmontage oder in der ePoleDuo verwendet werden. Die Installation der eClick ist von einer Elektrofachkraft durchzuführen. Das Anbringen oder Austauschen der eBox kann dann bei Bedarf vom Nutzer selbst vorgenommen werden.



eClick mit Berührschutz  
(nach Abschluss der Installation,  
eBox kann befestigt werden)

## Schlüssel-Features

- Docking-Station ist kompatibel mit allen Varianten der eBox
- Flexibler Einsatz der eClick zur Montage an der Wand oder in der ePoleDuo

## Zertifikate



# eClick Datenblatt



Allgemeine und elektrische Daten	eClick	ePoleDuo/eClicks in ePoleDuo
Ladeleistung	3,7/4,6/7,4/11/13,8/22 kW (16 A, 20 A, 32 A; ein- oder dreiphasig)	
Eingangsleistung aus Netz	eClick: Drehstrom 400 V AC, dreiphasig, 32 A (22 kW)/20 A (13,8 kW)/16 A (11 kW), oder Wechselstrom 230 V AC, einphasig, 32 A (7,4 kW)/20 A (4,6 kW)/16 A (3,7 kW)	
Ausgangsleistung zur eBox	eClick: Drehstrom 400 V AC, dreiphasig, 32 A (22 kW)/20 A (13,8 kW)/16 A (11 kW), oder Wechselstrom 230 V AC, einphasig, 32 A (7,4 kW)/20 A (4,6 kW)/16 A (3,7 kW)	
Betriebstemperatur	-30 °C bis +50 °C (Volllast bei -30 °C bis +50 °C)	
Lagertemperatur	-30 °C bis +80 °C	
Gewicht	1,1 kg	
Elektrische Schutzklasse	I	I (eClicks)
eSmartMeter (MID-konform)	optional für eClick, MID-konform (Europa) und CE-zertifiziert; kann optional in eClick verschraubt und verdrahtet werden	
Max. Leitungsquerschnitt	Max. Zuleitung (von oben oder von unten): 10 mm <sup>2</sup>	Max. Zuleitung (nur von unten möglich): 10 mm <sup>2</sup>
Zertifizierungen	CE-Zertifikat (durch Certified Body geprüft und bestätigt)	
Verpackungsmaße (B x T x H)	515 mm x 225 mm x 75 mm	

Empfohlenes zusätzliches Zubehör	eClick	ePoleDuo/eClicks in ePoleDuo
In Unterverteilung zu installierender Personenschutz je Ladepunkt	Fehlerstromschutzschalter Typ A (RCD Typ A): 32A-Anschluss: ABB F204A-40/0,03, Typ A, 4-polig (kurzzeitverzögert, Betriebsspannung: 230/400 V AC) 16A-Anschluss: ABB F204A-25/0,03, Typ A, 4-polig (kurzzeitverzögert, Betriebsspannung: 230/400 V AC)	
In Unterverteilung zu installierender Kurzschluss-/Überlastschutz je Ladepunkt	Leitungsschutzschalter: 32A-Anschluss: ABB S203-NA K40A (Bemessungsschaltvermögen: 6.000 A) 16A-Anschluss: ABB S203-NA K20A (Bemessungsschaltvermögen: 6.000 A)	