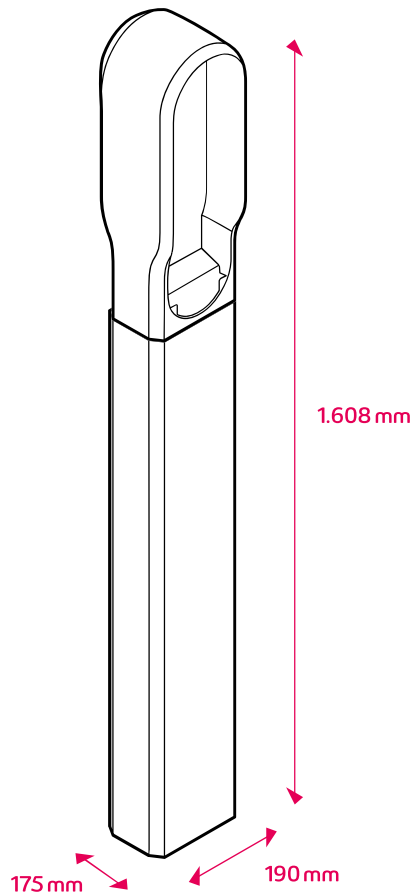


ePoleDuo

Datenblatt

Mit der ePoleDuo positionieren Sie zwei eBoxen auf elegante Art an einem beliebigen Ort. Die ePoleDuo eignet sich für die eBox smart, die eBox professional und die eBox touch – jeweils mit und ohne angeschlagenem Kabel – und ist optional mit Kabelhaltern erhältlich. Zwei Zuleitungen erlauben paralleles Laden mit uneingeschränkter Ladeleistung von bis zu 22 kW pro Ladepunkt.



Schlüssel-Features

- Elegante Ladesäule für 2 eBoxen mit Stecker oder Kabel
- Verfügbar mit 2 eClick und 2 eBoxen smart, professional oder touch
- Paralleles Laden von 2 Elektrofahrzeugen mit bis zu 22 kW

ePoleDuo Datenblatt

Allgemeine und elektrische Daten	ePoleDuo
Abmessungen	HxBxT: 1.608 mm x 190 mm x 175 mm (ohne Kabelhalter) HxBxT: 1.608 mm x 190 mm x 427 mm (mit 2 Kabelhaltern)
Montageart	Freistehend auf: Betonfundament Montagerahmen Adapterrahmen zu früherem innogy Betonfundament
Elektrische Zuleitung	Zweifache Zuleitung (eine Zuleitung je Ladepunkt) Zuleitung nur von unten möglich, max. Leitungsquerschnitt 10 mm ² je Zuleitung
Gewicht	Ca. 25 kg
Schutzart	Keine (keine elektrischen Komponenten) IP 55 (mit eBox)

Optionales zusätzliches Zubehör

- Kabelhalter
- eSmartMeter

