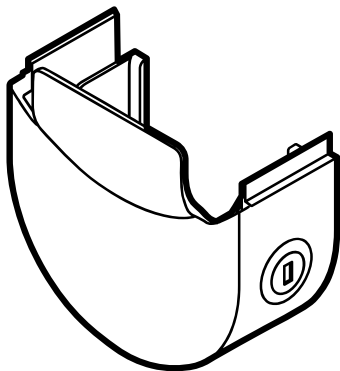


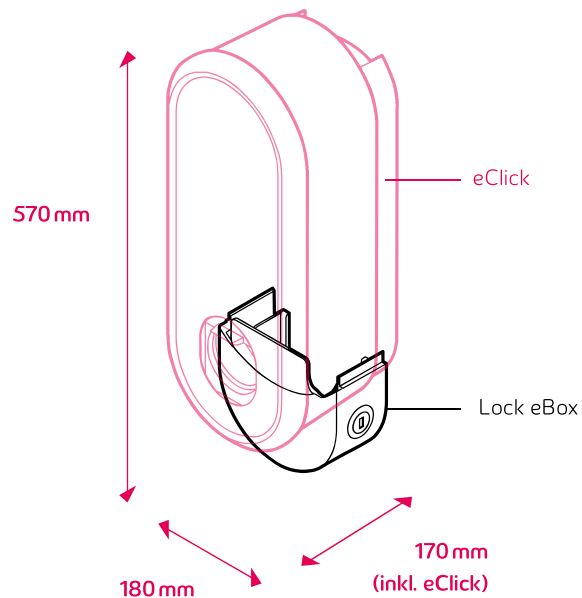
Lock eBox Datenblatt



Das Sicherungsschloss Lock eBox sichert sowohl die eBox als auch die Docking-Station eClick gegen Diebstahl. Der Zugriff auf den Verriegelungsbügel der eClick ist nur durch Öffnen des Schloßes per Schlüssel möglich. Das Sicherungsschloss kann auch nachträglich angebracht werden, die Demontage der eClick und eBox ist dafür nicht notwendig.



Lock eBox



eClick mit eingeklickter eBox und montiertem Sicherungsschloss (Lock eBox)

Schlüssel-Features

- Zuverlässiger Schutz der eBox und der eClick gegen Diebstahl und unbefugtes Öffnen
- Gleichschließende und einzelschließende Zylinder erhältlich
- Unkomplizierte nachträgliche Montage möglich

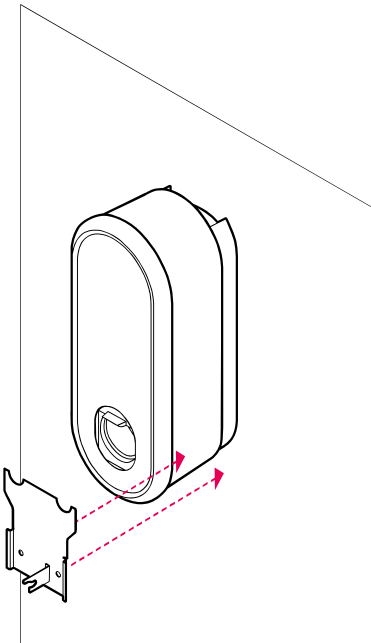
Lock eBox Datenblatt

Montage des Sicherungsschlosses

Bitte montieren Sie die eClick gemäß der eClick beiliegenden Installationsanleitung an die Wand und klicken Sie die eBox ein.

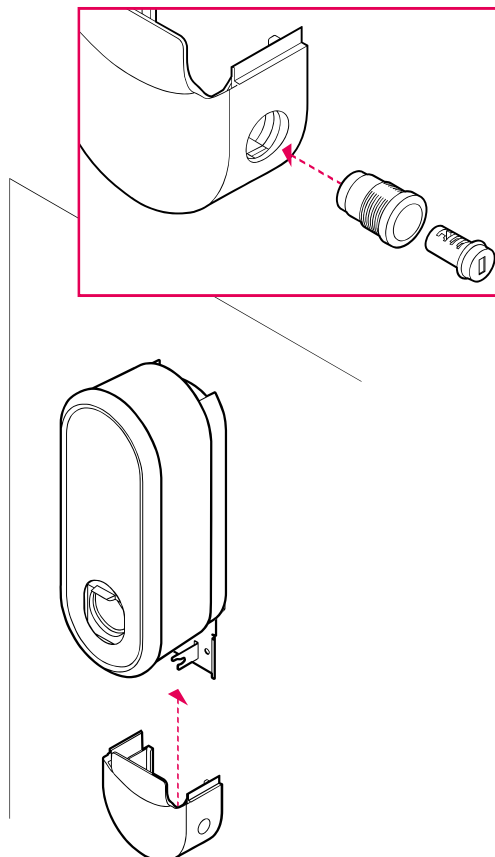
01

Legen Sie beiliegende Platte bündig unter der eClick an, um die Bohr-
löcher anzuzeichnen. Der
abstehende Bügel der
Platte muss rechts liegen.
Bohren Sie anschließend
die Löcher und schrauben
Sie die Platte an die Wand.



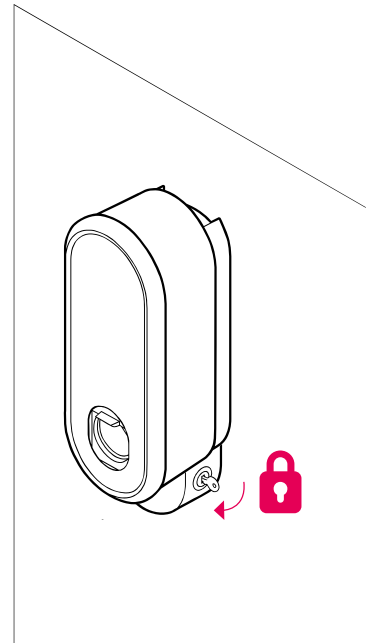
02

Setzen Sie den Schließ-
zylinder an der rechten
Seite der Lockbox ein.
Schieben Sie die Lockbox
des Schlosses von unten
auf die Platte.



03

Verriegeln Sie das Schloss
mit dem beiliegenden
Schlüssel.



innogy eMobility Solutions GmbH

Flamingoweg 1
44139 Dortmund
Deutschland

emobility@innogy.com
innogy-emobility.com