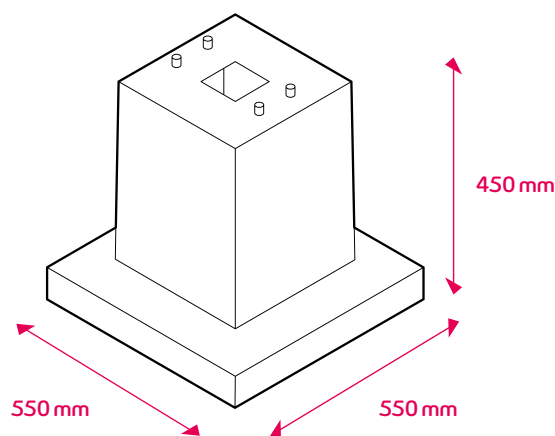


# Betonfundament

## Datenblatt

Das Betonfundament bildet die Basis zur Montage der innogy AC-Ladeinfrastruktur für die ePoleDuo, eStations und Stelen. In das Betonfundament sind vier Gewindestangen eingelassen, die eine feste Montage des Produkts ermöglichen. Dank des zentralen Kabelschachts lassen sich alle Zuleitungen einfach zuleiten.



### Schlüssel-Features

- kompatibel zu allen innogy AC-Produkten für Standmontage
- ermöglicht freistehende Montage der AC-Produkte
- maximale Flexibilität in der Standortwahl für die Ladeinfrastruktur

### Lieferumfang

- Betonfundament
- inkl. vier eingebrachter Gewindestangen

Allgemeine und elektrische Daten	Betonfundament
Abmessungen	HxBxT: 450 mm x 550 mm x 550 mm
Gewicht	Ca. 100 kg
Material	Beton
Anzahl Gewindestangen	4

### innogy eMobility Solutions GmbH

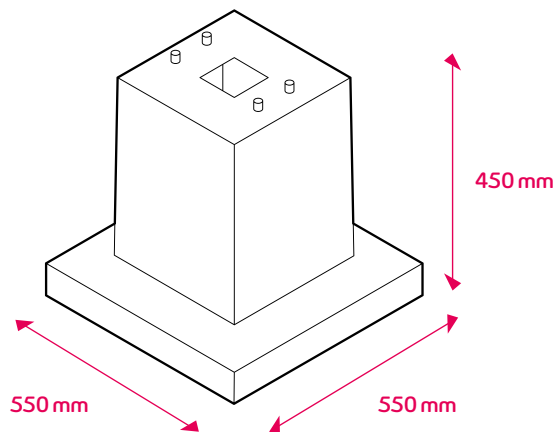
Flamingoweg 1  
44139 Dortmund

emobility@innogy.com  
innogy-emobility.com

# Concrete foundation

## Data sheet

The concrete foundation forms the basis for installing the innogy AC charging infrastructure for the ePoleDuo, eStations and poles. Four threaded rods are embedded in the concrete foundation which enable the product to be fixed in place. All supply lines can be fed in easily due to the central cable duct.



### Key features

- Compatible with all innogy AC products for vertical mounting
- Enables free-standing mounting of the AC products
- Maximum flexibility with choice of location for the charging infrastructure

### Included in delivery

- Concrete foundation
- Incl. four embedded threaded rods

### General and electrical data

Dimensions	H x W x D: 450 mm x 550 mm x 550 mm
Weight	Approx. 100 kg
Material	Concrete
Number of threaded rods	4

### innogy eMobility Solutions GmbH

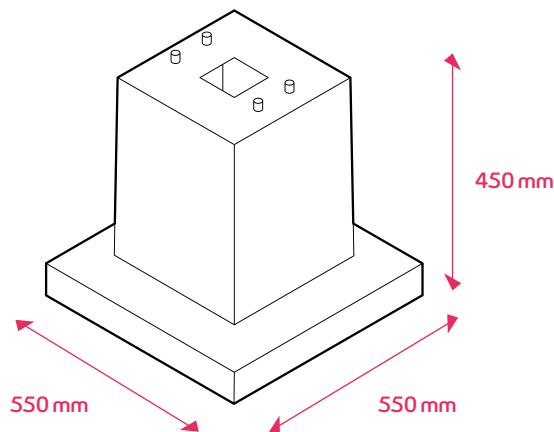
Flamingoweg 1  
44139 Dortmund  
Germany

emobility@innogy.com  
innogy-emobility.com

# Fondation en béton

## Fiche technique

Les fondations en béton constituent la base du montage de l'infrastructure de recharge en courant alternatif innogy pour l'ePoleDuo, les eStations et les colonnes. Quatre tiges filetées, encastrées dans les fondations en béton permettent un montage solide du produit. Le conduit central permet une amenée simple de tous les câbles d'alimentation.



### Caractéristiques clés

- Compatibles avec tous les produits en courant alternatif innogy pour un montage au sol
- Permettant une pose libre des produits en courant alternatif
- Maximum de flexibilité dans le choix de l'emplacement de l'infrastructure de recharge

### Étendue de la livraison

- Fondation en béton
- y compris quatre tiges filetées insérées

### Caractéristiques générales et électriques

Dimensions (H x l x P)	450 mm x 550 mm x 550 mm
Poids	100 kg environ
Matériau	Béton
Nombre de tiges filetées	4

### innogy eMobility Solutions GmbH

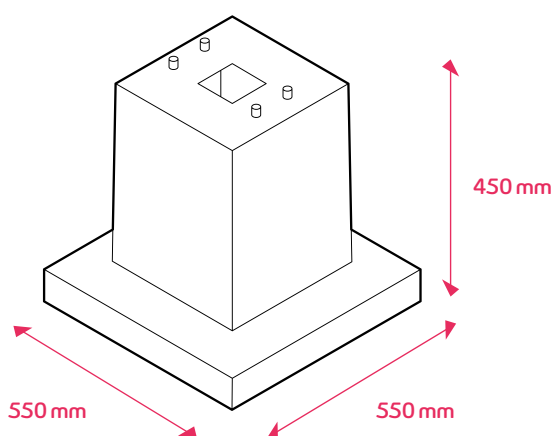
Flamingoweg 1  
44139 Dortmund  
Allemagne

emobility@innogy.com  
innogy-emobility.com

# Fundamento de hormigón

## Hoja de datos

Los cimientos de hormigón forman la base para el montaje de la infraestructura de carga innogy AC para ePoleDuo, eStations y estelas. En los cimientos de hormigón están incorporados cuatro tirantes roscados que permiten el montaje fijo del producto. Gracias al canal para cables, resulta muy fácil la colocación de todos los cables de alimentación.



### Características principales

- Compatible con todos los productos innogy AC para un montaje de pie
- Permite un montaje independiente de los productos AC
- Flexibilidad máxima de la selección del emplazamiento de la infraestructura de carga

### Volumen del suministro

- Fundamento de hormigón
- Incluye cuatro tirantes roscados incorporados

#### Datos generales y eléctricos

Dimensiones (A x A x P)	450 mm x 550 mm x 550 mm
Peso	Aprox. 100 kg
Material	Hormigón
Número de tirantes roscados	4

### innogy eMobility Solutions GmbH

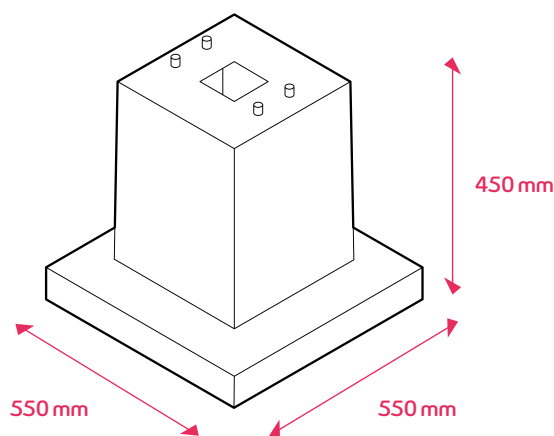
Flamingoweg 1  
44139 Dortmund  
Alemania

emobility@innogy.com  
innogy-emobility.com

# Fondazione in calcestruzzo

## Scheda tecnica

La fondazione in calcestruzzo costituisce la base di montaggio per l'infrastruttura di ricarica AC innogy per ePoleDuo, eStation e colonnine. Nella fondazione in calcestruzzo sono incassate quattro aste filettate che permettono un montaggio fisso del prodotto. Grazie al centrale pozzetto di distribuzione per cavi si possono indirizzare con facilità tutte le linee di alimentazione.



### Caratteristiche chiave

- Compatibile con tutti i prodotti AC innogy da montare in verticale
- Permette un montaggio autoportante dei prodotti AC
- Offre la massima flessibilità quando si tratta di scegliere il sito per l'infrastruttura di ricarica

### Volume di consegna

- Fondazione in calcestruzzo
- Incluse quattro aste filettate montate

#### Dati generici ed elettrici

Dimensioni (H x L x P)	450 mm x 550 mm x 550 mm
Peso	Circa 100 kg
Materiale	Calcestruzzo
Numero di aste filettate	4

### innogy eMobility Solutions GmbH

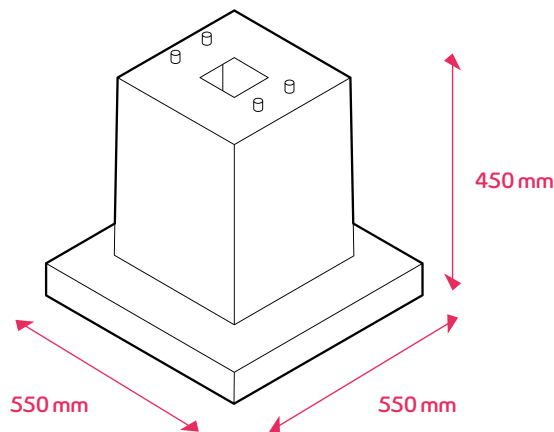
Flamingoweg 1  
44139 Dortmund  
Germania

emobility@innogy.com  
innogy-emobility.com

# Betonfundament

## Gegevensblad

Het betonfundament vormt de basis voor de montage van de innogy AC-laadinfrastructuur voor de ePoleDuo, eStations en zuilen. In het betonfundament zijn vier draadstangen verwerkt die een vaste montage van het product mogelijk maken. Dankzij de centrale kabelschacht zijn alle voedingsleidingen eenvoudig te leggen.



### Hoofdkenmerken

- Compatibel met alle innogy AC-producten voor staande montage
- Maakt vrijstaande montage van de AC-producten mogelijk
- Maximale flexibiliteit bij de keuze van de opstelplaats voor de laadinfrastructuur

### Omvang van de levering

- Betonfundament
- Incl. vier draadstangen

#### Algemene en elektrische gegevens

Afmetingen (H x B x D)	450 mm x 550 mm x 550 mm
Gewicht	Ca. 100 kg
Materiaal	Beton
Aantal draadstangen	4

### innogy eMobility Solutions GmbH

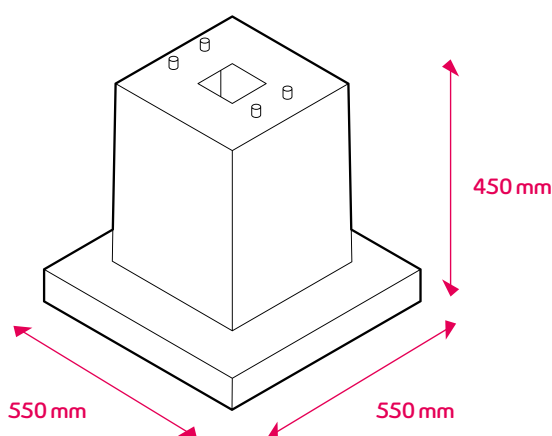
Flamingoweg 1  
44139 Dortmund  
Duitsland

emobility@innogy.com  
innogy-emobility.com

# Betonfundamentet

## Datablad

Betonfundamentet danner basis for installeringen af innogy ac-ladeinfrastruktur til ePoleDuo, eStations og standerne. Betonfundamentet er forsynet med fire gevindstænger, der gør det muligt at installere produktet fast. Takket være den centrale kabelbrønd er det nemt at installere alle strømtilførselsledninger.



### Vigtige funktioner

- Kompatibel med alle innogy ac-produkter til stående installering
- Muliggør fritstående installering af ac-produkterne
- Maksimal fleksibilitet mht. valg af opstillingssted til opladningsinfrastrukturen

### Leverancens omfang

- Betonfundamentet
- Inkl. fire indarbejdede gevindstænger

### Generelle og elektriske specifikationer

Dimensioner	h x b x d: 450 mm x 550 mm x 550 mm
Vægt	Ca. 100 kg
Materiale	Beton
Antal gevindstænger	4

### innogy eMobility Solutions GmbH

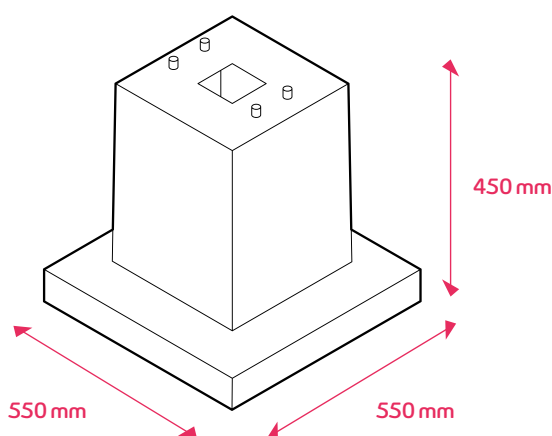
Flamingoweg 1  
44139 Dortmund  
Tyskland

emobility@innogy.com  
innogy-emobility.com

# Betongfundament

## Datablad

Betongfundamentet danner basisen for montering av innogy AC-ladeinfrastruktur for ePoleDuo, eStations og søyler. I betongfundamentet er fire gjengestenger støpt inn som muliggjør fast montering av produktet. Takket være den sentrale kabelsjakten kan alle tilførselsledninger enkelt installeres.



### Nøkkelfeatures

- Kompatibel med alle innogy AC-produkter for stående montasje
- Muliggjør frittstående montering av AC-produkter
- Maksimal fleksibilitet ved valg av standplassen for ladeinfrastrukturen

### Leveringsomfang

- Betongfundament
- inkl. fire medbrakte gjengestenger

#### Generelle og elektriske data

Mål (H x B x D)	450 mm x 550 mm x 550 mm
Vekt	Ca. 100 kg
Materiale	Betong
Antall gjengestenger	4

### innogy eMobility Solutions GmbH

Flamingoweg 1  
44139 Dortmund  
Tyskland

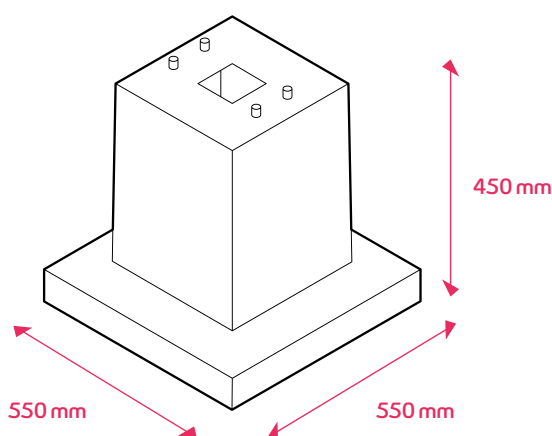
emobility@innogy.com  
innogy-emobility.com



# Betongfundament

## Datablad

Betongfundamentet utgör basen för monteringen av innogy AC-laddningsinfrastrukturen för ePoleDuo, eStations och kolonner. Fyra gängstänger som har gjutits in i betongfundamentet garanterar en fast montering av produkten. Tack vare det centrala kabelschaktet kan alla matarkablar dras in snabbt och enkelt.



### Nyckelfunktioner

- Kompatibel med alla innogy AC-produkter för stående montering
- Möjliggör fristående montering av AC-produkter
- Maximal flexibilitet vid val av monteringsplats för laddningsinfrastrukturen

### Leveransomfattning

- Betongfundament
- Med fyra integrerade gängstänger

#### Allmänna och elektriska data

Mått (H x B x D)	450 mm x 550 mm x 550 mm
Vikt	ca. 100 kg
Material	betong
Antal gängstänger	4

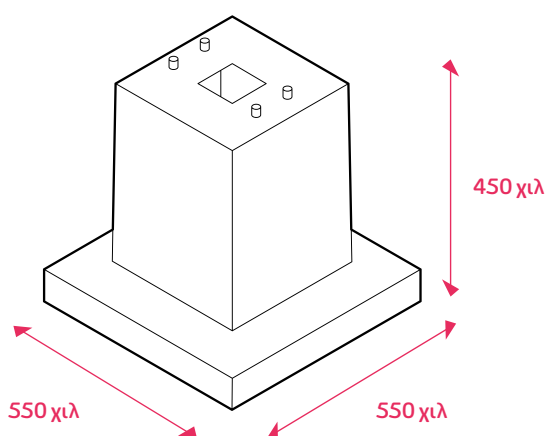
### innogy eMobility Solutions GmbH

Flamingoweg 1  
44139 Dortmund  
Tyskland

emobility@innogy.com  
innogy-emobility.com

# Θεμέλιο σκυροδέματος Φύλλο δεδομένων

Το θεμέλιο σκυροδέματος αποτελεί τη βάση συναρμολόγησης της υποδομής φόρτισης AC της εταιρείας innogy για ePoleDuo, eStation και διάφορα άλλα σημεία. Στο θεμέλιο σκυροδέματος έχουν προστεθεί τέσσερις φυτευτοί κοχλίες, οι οποίοι διευκολύνουν τη σταθερή συναρμολόγηση του προϊόντος. Με τη βοήθεια του κεντρικού νάρθηκα καλωδιώσεων, περνάνε απλά όλοι οι αγωγοί τροφοδοσίας.



## Κύρια χαρακτηριστικά

- Συμβατό με όλα τα προϊόντα AC της innogy για όρθια συναρμολόγηση
- Διευκολύνει την ελεύθερη συναρμολόγηση των προϊόντων AC
- Απόλυτη ευελιξία επιλογής θέσης για την υποδομή φόρτισης

## Περιεχόμενα παράδοσης

- Θεμέλιο σκυροδέματος
- Συμπ. τέσσερις φυτευτοί κοχλίες

### Γενικά και ηλεκτρικά στοιχεία

Διαστάσεις (Υ x Π x Β)	450 χιλ x 550 χιλ x 550 χιλ
Βάρος	Περ. 100 κιλά
Υλικό	Σκυρόδεμα
Αριθμός φυτευτών κοχλιών	4

## innogy eMobility Solutions GmbH

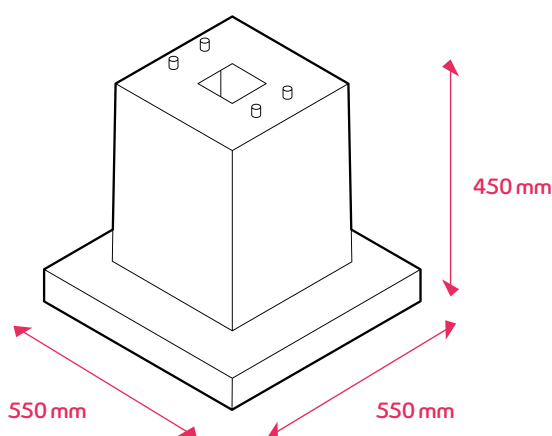
Flamingoweg 1  
44139 Dortmund  
Ελλάδα

emobility@innogy.com  
innogy-emobility.com

# Betonový základ

## Datový list

Betonový podstavec vytváří základ pro montáž nabíjecí infrastruktury AC od innogy pro ePoleDuo, eStations a sloupy. Do betonového podstavce jsou zapuštěny čtyři závitové šrouby, které umožňují pevnou montáž výrobku. Díky hlavní kabelové šachtě lze jednoduše přivést všechna přírodní vedení.



### Klíčové funkce

- Kompatibilní se všemi AC výrobky od innogy určenými pro stojatou montáž
- Umožňuje montáž AC výrobků na volitelném stanovišti
- Maximální flexibilita při výběru stanoviště pro infrastrukturu nabíjení

### Rozsah dodávky

- Betonový základ
- včetně čtyř připevněných závitových tyčí

### Všeobecné a elektrické údaje

Rozměry (V x Š x H)	450 mm x 550 mm x 550 mm
Hmotnost	cca 100 kg
Materiál	Beton
Počet závitových tyčí	4

### innogy eMobility Solutions GmbH

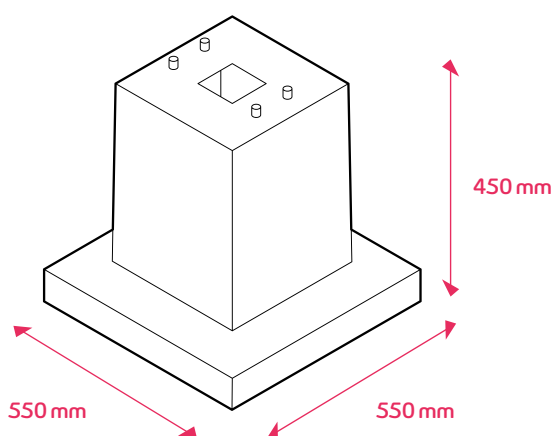
Flamingoweg 1  
44139 Dortmund  
Německo

emobility@innogy.com  
innogy-emobility.com

# Betónový sokel

## Dátový list

Betónový základ vytvára základňu pre montáž nabíjacej infraštruktúry AC od innogy pre ePoleDuo, eStanicu a stĺpy. V tomto betónovom základe sú zapustené štyri závitové tyče, vďaka ktorým sa výrobok môže pevne primontovať. Pomocou centrálnej šachty na káble sa môžu jednoducho priviesť tiež všetky prírodné vedenia.



### Kľúčové funkcie

- Kompatibilné so všetkými výrobkami AC od innogy pre stojacu montáž
- Umožňuje nezávislú montáž výrobkov AC
- Maximálna flexibilita pri výbere stanoviska nabíjacej infraštruktúry

### Obsah dodávky

- Betónový sokel
- vrátane štyroch pripevnených závitových tyčí

#### Všeobecné a elektrické údaje

Rozmery (V x Š x H)	450 mm x 550 mm x 550 mm
Hmotnosť	cca 100 kg
Materiál	betón
Počet závitových tyčí	4

### innogy eMobility Solutions GmbH

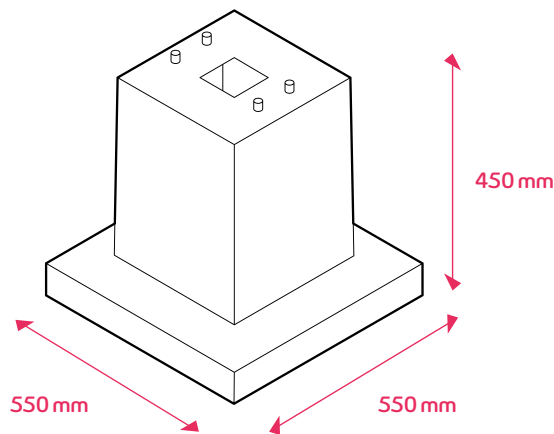
Flamingoweg 1  
44139 Dortmund  
Nemecko

emobility@innogy.com  
innogy-emobility.com

# Betonalapozás

## Adatlap

A betonalap képezi a bázist az innogy váltakozó áramú töltési infrastruktúrához az ePoleDuo, eStation-ok és oszlopok számára. A betonlapba négy menetes rúd van beerősítve, melyek lehetővé teszik a termék szilárd felszerelését. A központi kábelaknának köszönhetően az összes betáp-vezeték egyszerűen bevezethető.



### Kulcsjellemzők

- kompatibilis az összes álló szerelésű innogy AC-termékekkel
- lehetővé teszi az AC-termékek szabadon álló kivitelét
- maximális rugalmasság a töltő infrastruktúra telepítési helyének megválasztásánál

### Szállítási terjedelem

- Betonalapozás
- négy behelyezett menetes rúddal együtt

#### Általános és elektromos adatok

Méretek (Ma x Sz x Mé)	450 mm x 550 mm x 550 mm
Tömeg	Kb. 100 kg
Anyag	Beton
Menetes rudak darabszáma	4

### innogy eMobility Solutions GmbH

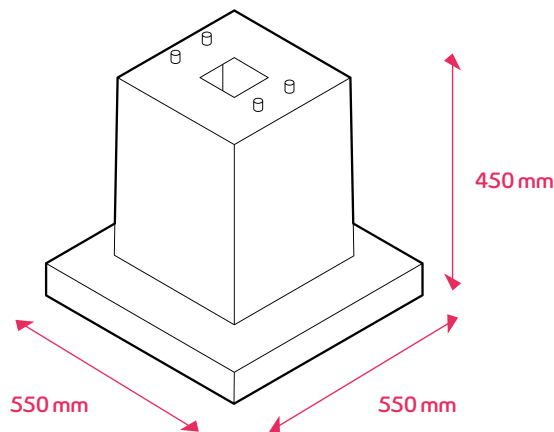
Flamingoweg 1  
44139 Dortmund  
Németország

emobility@innogy.com  
innogy-emobility.com

# Fundament betonowy

## Karta danych

Betonowy fundament stanowi podstawę do instalacji infrastruktury ładowania innowy AC do ePoleDuo, eStation i kolumn. W betonowym fundamencie osadzone są cztery pręty gwintowane, które umożliwiają stabilne zamocowanie produktu. Centralny kanał kablowy umożliwia łatwe doprowadzenie wszystkich przewodów.



### Najważniejsze funkcje

- Kompatybilny ze wszystkimi produktami AC firmy innowy do montażu stojącego
- Umożliwia wolnostojący montaż produktów AC
- Maksymalna elastyczność w wyborze lokalizacji infrastruktury ładowania

### Zakres dostawy

- Fundament betonowy
- z czterema wpuszczonymi prętami gwintowanymi

#### Dane ogólne i elektryczne

Wymiary (wys. x szer. x gł.)	450 mm x 550 mm x 550 mm
Masa	ok. 100 kg
Materiał	beton
Liczba prętów gwintowanych	4

### innogy eMobility Solutions GmbH

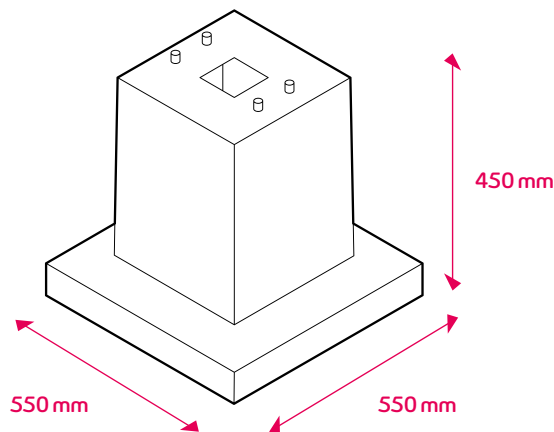
Flamingoweg 1  
44139 Dortmund  
Niemcy

emobility@innogy.com  
innogy-emobility.com

# Fundația de beton

## Fișă de date

Fundația de beton constituie baza pentru instalarea infrastructurii stației innogy de încărcare a curentului alternativ pentru ePoleDuo. În fundația de beton sunt patru tije filetate încorporate care permit instalarea produsului în siguranță. Datorită dulapului central de cabluri, cablurile de alimentare se pot poza ușor.



### Caracteristici cheie

- compatibil pentru toate produsele innogy AC pentru montajul pe suport
- face posibil montajul vertical al produselor AC
- flexibilitate maximă la alegerea locației pentru infrastructura de încărcare

### Completul de livrare

- Fundația de beton
- inclusiv 4 tije filetate

#### Date generale și electrice

Gabaritul	Î x L x L 450 mm x 550 mm x 550 mm
Masa	Aprox 100 kg
Materialul	Beton
Numărul tijelor filetate	4

### innogy eMobility Solutions GmbH

Flamingoweg 1  
44139 Dortmund  
Germania

emobility@innogy.com  
innogy-emobility.com