

innogy eCable smart Typ2 (m) / Typ 2 (w) (IELA-135, Materialnummer 10167256)

Produktdatenblatt und Bedienhinweise

Das innogy eCable smart ermöglicht Ladevorgängen an AC-Ladeinfrastruktur mit maximaler Ladegeschwindigkeit. Mit dem eCable smart laden Sie Ihr Elektrofahrzeug mit bis zu 22 kW und bis zu zehn-mal schneller als an einer Haushaltssteckdose auf.

Weitere Vorteile der eCable smarts:

- Start des Ladevorgangs ohne zusätzliche Authentifizierung
- eCable smart Einstecken und der Ladevorgang startet automatisch
- Das eCable smart ist ideal mit Ladeinfrastruktur von innogy kombinierbar
- Das eCable smart ist mit anderer Ladeinfrastruktur Typ 2, auch Fremdherstellern, kompatibel
- Qualitativ hochwertiges Ladekabel
- Schnellladekabel
- Typ 2 Ladestecker (Ladeinfrastrukturseite)
- Geeignet für Elektro- und Plug-in-Hybrid-Fahrzeuge mit Typ-2-Buchse
- Volle Flexibilität mit 6,5m Kabellänge
- 3-phasig, 32A für bis zu 22 kW Ladeleistung
- Made in Germany

Übersicht

Allgemeine technische Daten

Name des Modells	innogy eCable smart Typ2 (m) auf Typ2 (w)
Länge	6,5 m
Farbe	schwarz
Gewicht:	Ca. 3,5 kg
Betriebstemperatur:	-25 °C bis +40 °C
Schutzart:	IP 54

Elektrische Daten

Stecker Infrastrukturseite:	IEC-Typ-2-Stecker (männlich) gemäß IEC/DIN EN 62196-2; 3p+N+PE und Signalkontakte PP+CP mit integriertem ID-Modul
Stecker Fahrzeugseite:	IEC-Typ-2-Kupplung (weiblich) gemäß IEC/DIN EN 62196-2; 3p+N+PE und Signalkontakte PP+CP
Leistung:	Drehstrom 400 V AC, dreiphasig, max. 32A, max. 22 kW ; auch Wechselstrom 230 V AC, einphasig zu betreiben
Leitungsquerschnitt:	5x 6mm ² + 1x0,5mm ²
Ladebetriebsart:	Mode 3 gemäß IEC 61851

Funktionen

Authentifizierungsfreies Laden an smarter innogy-Ladeinfrastruktur:	Plug & Charge durch automatische Authentifizierung des eCable smart mit smarter innogy-Ladeinfrastruktur. Voraussetzung ist ein innogy-Autostromvertrag (Contract-ID).
Laden an Ladeinfrastruktur:	Uneingeschränkte Nutzung des eCable smart an Ladeinfrastruktur mit Typ-2-Buchse. Das eCable smart unterstützt authentifizierungsbasiertes Laden.

Bedienhinweise:

Authentifizierungsfreies Laden an smarter innogy-Ladeinfrastruktur

1. Das Ladekabel eCable smart mit der smarten innogy-Ladeinfrastruktur und dem Fahrzeug verbinden. Fahrzeug verriegeln.
2. Die Authentifizierung zwischen eCable smart und Ladesäule erfolgt automatisch.
3. Nach erfolgreicher Authentifizierung startet der Ladevorgang, die LED leuchtet blau.

Laden an anderer Ladeinfrastruktur

1. Das Ladekabel eCable smart mit der Ladeinfrastruktur und dem Fahrzeug verbinden.
2. Führen Sie die an der Ladesäule beschriebenen Schritte oder die üblichen Schritte zur Authentifizierung durch.

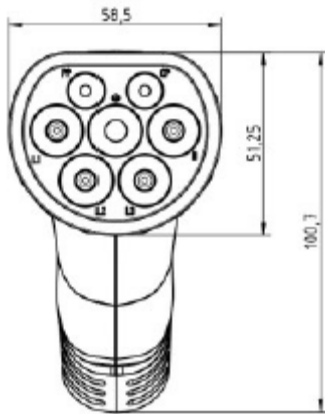


Abbildung 1: Stecker Typ-2 (männlich) Ladeinfrastrukturseite

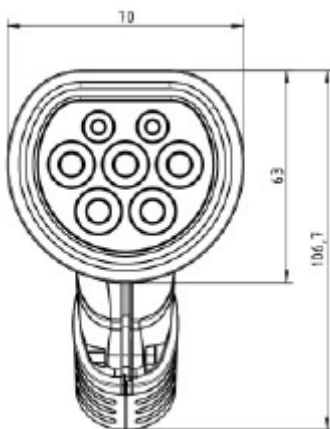


Abbildung 2: Kupplung Typ-2 (weiblich) Fahrzeugseite



Abbildung 3: eCable smart Typ2 (m) / Typ2 (w) (IELA-135)